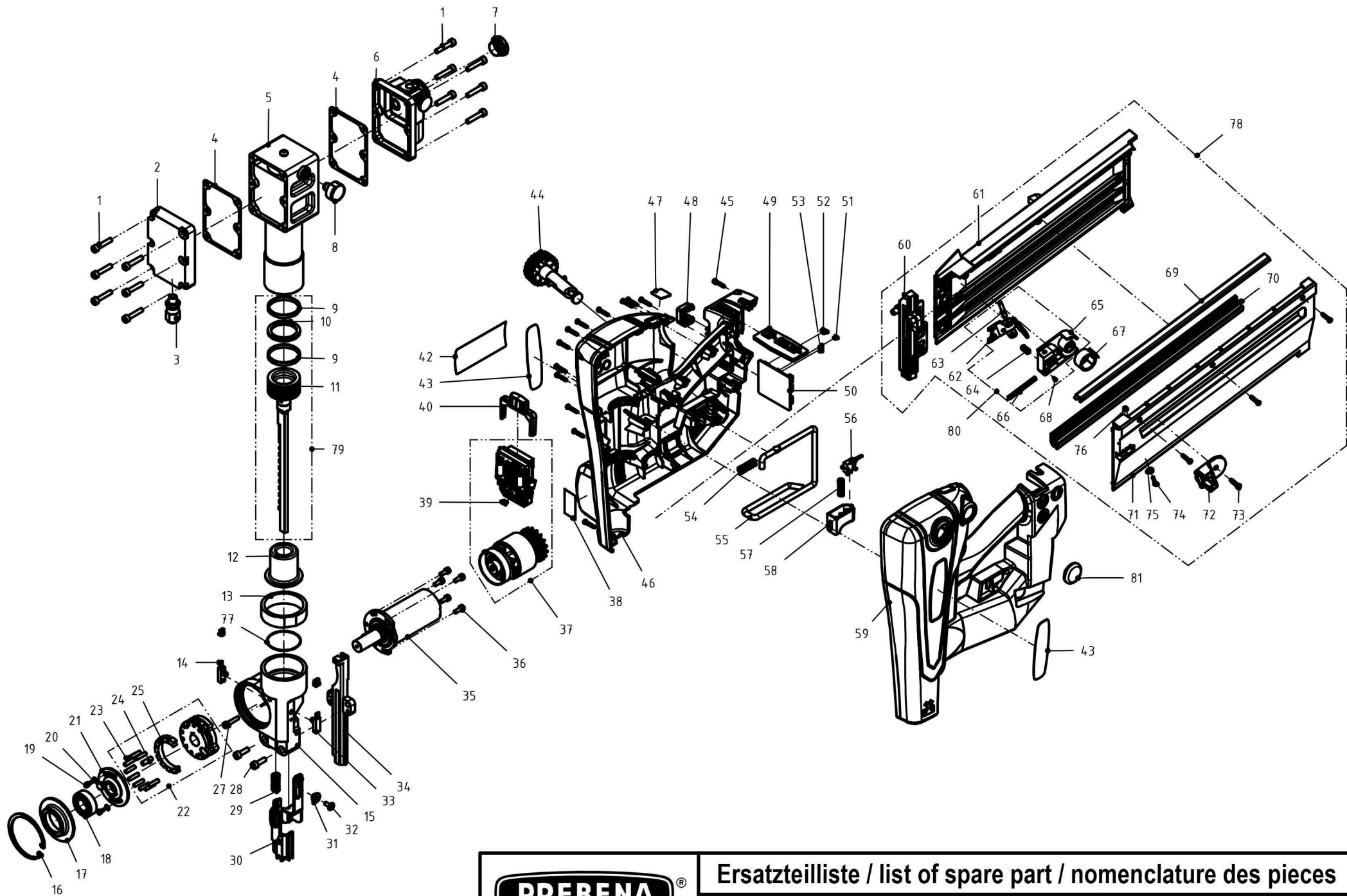


104					
103					
102					
101					
100					
99					
98					
97					
96					
95					
94					
93					
92					
91					
90					
89					
88					
87					
86					
85					
84					
83					
82					
81	72536301	1	Schutzstopfen	protective cover	capot de protection
80	72552901	1	Vorschieber, komplett	pusher complete	chariot d'avancement
79	72505521	1	Treiber komplett	driver complete	couteau complet
78	72550110	1	Magazin, komplett	magazine, complete	magasin, complète
77	99965301	1	O-Ring	o-ring	joint torique
76	99200109	1	Sicherungsmutter	self-locking nut	écrou de sécurité
75	99203201	1	Sechskantmutter	nut	écrou
74	99305608	1	Halbrundkopfschraube	screw	vis
73	99300228	1	Kunststoffschraube	screw	vis
72	72513404	1	Vorschieber 2	pusher 2	chariot d'avancement 2
71	72530601	1	Seitenteil 2, Magazin	side part 2, magazine	élément latéral 2 de magasin
70	72529905	1	Bodenblech, Magazin	base plate, magazine	plaque de fond, magasin
69	72504307	1	Einlegeschiene	rail	rail
68	98900203	1	Spannhülse	spring pin	goupille élastique
67	99408902	1	Rollfeder	roll spring	ressort
66	72535702	1	Leerschuss-Sperre	dry fire lock	serrure de feu sec
65	72513205	1	Rotlenfeder-Aufnahme	spring holder	fixation de ressort
64	99642201	1	Druckfeder	spring	ressort
63	98907903	1	Spannhülse	spring pin	goupille élastique
62	72502303	1	Vorschieber	pusher	chariot d'avancement
61	72537407	1	Seitenteil 1, Magazin	side part 1, magazine	élément latéral 1 de magasin
60	72501815	1	Distanzstück	distance part	distance
59	72523204	1	Gehäuseschale links	housing shell left	logement coquille gauche
58	72505401	1	Auslösehebel	trigger	levier de détente
57	99604801	1	Druckfeder	spring	ressort
56	72551402	1	Auslöser	trigger	levier de détente
55	72540002	1	Lattenhaken	hook	crochet
54	99641601	1	Druckfeder	spring	ressort
Pos.	ET-Nr.	Menge	Beschreibung	description	dénomination

72500006

53	72551001	1	Adapterkabel 8pol	adapter cable	câble adaptateur
52	72550901	1	Adapterkabel 7pol	adapter cable	câble adaptateur
51	72551101	1	Adapterkabel 3pol	adapter cable	câble adaptateur
50	72550503	1	Adapterplatine	extender circuit	circuit d'extension
49	72548903	1	Bedieneinheit	operating unit	unité opérant
48	72571501	1	Schutzkappe, komplett	protective cover, complete	capot de protection, complet
47	97553801	1	CAS-Plakette	CAS-sticker	CSA-plaquette
46	72523104	1	Gehäuseschale rechts	housing shell right	logement coque droite
45	99300128	16	Kunststoffschraube	screw	vis
44	72551501	1	Klemmhalter	clamp holder	support de serrage
43	97561601	2	Gel-Pad Prebena	gei-pad Prebena	gei-pad Prebena
42	97559602	1	Typenschild	type label	la plaque signalétique
40	72507801	1	Arretierschieber	locking slide	glissière de verrouillage
39	72552101	1	Verlängerungskabel 6pol	extension cable	câble d'extension
38	98669602	1	Verbotszeichen "Leiter/Gerüst"	prohibition sign "ladder/scaffold"	signe d'interdiction "l'échelle/échafaudage"
37	72552402	1	Elektronik, endmontiert	final assembled electronics	électronique assemblé final
36	99301848	5	Zylinderschraube	screw	vis
35	72549207	1	Getriebe	transmission	transmission
34	72547115	1	Werkzeugnase	nose piece	pièce de nez
33	72551302	1	Sensor AS	sensor AS	capteur AS
32	99300949	1	Halbrundkopfschraube	screw	vis
31	72509701	1	Führungsbuchse	guide sleeve	douille de guidage
30	72551802	1	Sicherungsbügel, komplett	safety device complete	palpeur de sécurité, complet
29	99610902	1	Druckfeder	spring	ressort
28	99304002	2	Zylinderschraube	screw	vis
27	99302302	1	Zylinderschraube	screw	vis
25	72570403	1	Filz	felt	feutre
24	98541917	1	Nadelrolle	needle roller	roulements à aiguilles
23	98541817	10	Nadelrolle	needle roller	roulements à aiguilles
22	72550213	1	Zahnrad, komplett	gear wheel complete	roue dentée complet
21	72551701	1	Positionsschalter	position switch	commutateur de position
20	99100101	2	Scheibe	washer	rondelle
19	99300348	2	Zylinderschraube	screw	vis
18	98512901	1	Rillenkugellager	ball-bearing	roulement à billes
17	72549004	1	Lagerdeckel	bearing cover	couvercle de palier
16	99003702	1	Sicherungsring	fastening ring	circlip
15	72512022	1	Gehäuseboden	base, main housing	fond de corps
14	72551202	1	Sensor PZ	sensor PZ	capteur PZ
13	72542201	1	Überwurfmutter	union nut	écrou de raccordement
12	72501014	1	Puffer	bumber	amortisseur
11	72500821	1	Treiber (mit Kolben)	driver (incl. piston)	couteau (incl. piston)
10	99807302	1	Kolbendichtung	piston sealing	joint de piston
9	99807401	2	Führungsband	guide band	bande de guidage
8	98855105	1	Manometer	pressure gauge	manomètre
7	98299001	1	Schutzstopfen	protective cover	capot de protection
6	72550307	1	Druckminderer, komplett	pressure reducer, complete	réducteur de pression complet
5	72553701	1	Zylinder	cylinder	cylindre
4	99716804	2	Kopfichtung	head sealing	joint de tête
3	97348501	1	Sicherheitsventil	safety valve	soupape de sécurité
2	72529704	1	Zylinderkopf	cylinder head	culasse de cylindre
1	99304448	12	Zylinderschraube	screw	vis
Pos.	ET-Nr.	Menge	Beschreibung	description	dénomination

02.03.2023



PREBENA®

Ersatzteilliste / list of spare part / nomenclature des pieces

Type

PKT-8-RKP100

No

72500007